

DOMINO

POSTEL ROSTOUCÍ – D903

Montážní postup:

1) Narazíme kolíky 10x50 do obou bočnic 1 (pevných) z obou stran. Bočnice 1 přišroubujeme ke středním nohám šrouby 6 x 100.

2) Do středního vlysu narazíme kolíky 10x50 a přišroubujeme ke středním nohám šroubem 6x80 (na každé straně 1 kolík a 1 váleček).

3) Pomocí konfirmátu 7x70 spojíme obě lišty 1 ke střednímu vlysu.

4) Spojenou část sešroubujeme s čelem (s předvrtanými dírami pro lišty 1). Bočnice šrouby 6 x 100 a lišty 1 konfirmáty 7 x 70.

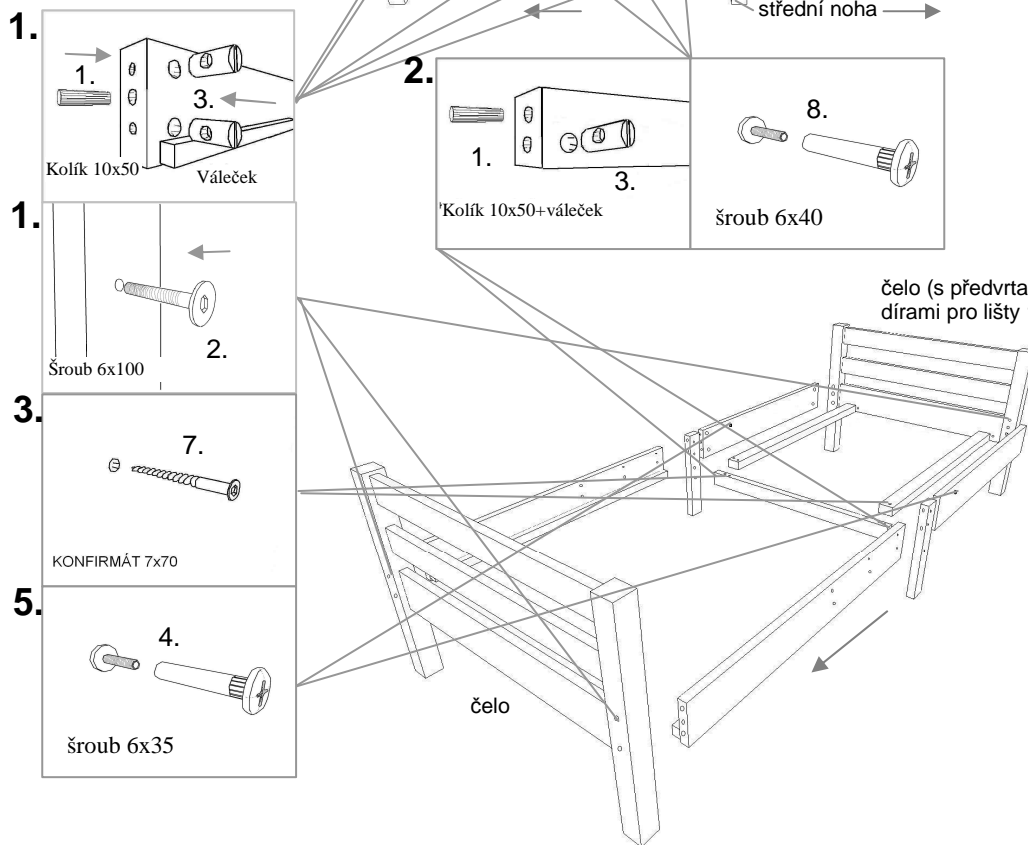
5) Narazíme kolíky 10x50 do obou bočnic 2 (posuvných) a přimontujeme k čelu šrouby 6x100. Bočnice i s čelem strčíme mezi střední nohy a lišty 1 (položíme na střední vly).

Spojovací šrouby si zajistíme patřičnou délkou postele. Do díry v bočnici 1 (pevná) použijeme spoj.šroub 6x35 jen pro délku postele 1600 nebo 1400.

6) Na postel rozložíme rošt a připevníme vruty 4 x 40.

Soupis kování:

1. Kolík 10x50 - 8 ks
2. Šroub 6x100 - 12 ks
3. Váleček - 14 ks
4. Šroub 6x35 – 2ks
5. Klička č. 4 - 1 ks
6. Vrut 4x40 - 8 ks
7. Konfirmát 7/70 - 8 ks
8. Šroub 6x40 - 4 ks
9. Šroub 6x80 - 2 ks
10. Matice 6x12 – 6ks
11. Krytka konfirmátu–8ks



REKLAMAČNÍ ŘÁD

1/1

na nábytek z přírodního nehomogenního materiálu s výskytem suků, letorostů a s texturou letního a zimního dřeva

Všeobecná ustanovení

Tento reklamační řád v souladu s ustanoveními zákona č. 40/1964 Sb., občanský zákoník, v platném znění (dále také jen „občanský zákoník“) a z.č. 634/1992 Sb., zákon o ochraně spotřebitele, upravuje způsob a základní podmínky reklamace vad zboží a uplatnění nároků ze záruky uplatněna spotřebitelem. Je-li kupujícím podnikatel, pak v souladu s ustanovením z.č. 513/91 Sb., obchodní zákoník. Reklamační řád se vztahuje na reklamace vad zboží, které je v záruční době nebo se jedná o rozpor s kupní smlouvou.

- 1) Reklamaci uplatňuje kupující na adrese prodávajícího, u kterého bylo zboží zakoupeno.
- 2) Proávající odpovídá za všechny výrobní skryté vady, které má prodané zboží při převzetí kupujícím, a které se vyskytnou během záruční doby.
- 3) Při uplatnění reklamace musí kupující prokázat, že reklamované zboží pochází od prodávajícího. K tomuto účelu doloží kupující k reklamovanému zboží originál nebo kopii prodejního dokladu (faktura příp. dodací list).
- 4) Proávající neodpovídá za takové vady, které vzniknou nešetrným zacházením, násilným zacházením, neobornou manipulací a neodborným ošetřováním ze strany kupujícího. Záruka se též nevztahuje na závady vzniklé použitím v podmínkách, které nejsou běžné u daného typu a závady vzniklé působením živlů.
- 5) Pokud je zboží dodáváno smluvním přepravcem, s poškozeným obalem a má-li kupující při převzetí podezření, že zboží vykazuje vady, vyhotoví kupující na místě s přepravcem písemný zápis o reklamaci zboží. Reklamace poškození nábytku při přepravě se řeší se smluvním dopravcem a prodávající neručí za zboží poškozené při přepravě.
- 6) Při uplatnění reklamace na vadu zboží je prodávající povinen prověřit, zda se jedná o vadu odstranitelnou. Pokud se jedná o vadu neodstranitelnou může prodávající zboží vyměnit nebo poskytnout slevu.
- 7) Pokud se jedná o vadu odstranitelnou postupuje prodávající následujícím způsobem: Odstraní na své náklady zjištěnou vadu. Vadu odstraní bez zbytečného odkladu, nejpozději však do 30 dnů od převzetí oprávněné reklamace, nedohodne-li se kupující s prodávajícím na lhůtě jiné. Pokud originál zboží ještě použito může prodávající dle svého uvážení toto zboží vyměnit. V případě, že je vadná pouze část zboží, má kupující právo na výměnu této části a nikoli celého zboží. Proávající vadné zboží vymění, poskytne slevu, jestliže se na opraveném zboží vada vyskytne opětovně (rozumí se podruhé) nebo pro větší počet vad nelze zboží řádně užívat.
- 8) Po uplynutí záruční doby 24 měsíců zaniká odpovědnost prodávajícího za výrobní vady zboží, které nebyly v této lhůtě u prodávajícího zákazníkem uplatněny. V případě provedené záruční opravy se záruka na zboží prodlužuje o dobu, po kterou v důsledku jejího provádění nemohl zákazník zboží řádně užívat.

Rozpor s kupní smlouvou § 616

Prodávající odpovídá kupujícímu za to, že prodávající věc je při převzetí kupujícím ve shodě s kupní smlouvou, zejména, že je bez vad. V případě, že věc při převzetí kupujícím není ve shodě s kupní smlouvou (dále jen "rozpor s kupní smlouvou"), má kupující právo na to, aby prodávající bezplatně a bez zbytečného odkladu věc uvedl do stavu odpovídajícího kupní smlouvě, a to podle požadavku kupujícího buď výměnou věci, nebo její opravou; není-li takový postup možný, může kupující požadovat přiměřenou slevu z ceny věci nebo od smlouvy odstoupit. To neplatí, pokud kupující před převzetím věci o rozporu s kupní smlouvou věděl nebo rozpor s kupní smlouvou sám způsobil. Rozpor s kupní smlouvou, který se projeví během šesti měsíců ode dne převzetí věci, se považuje za rozpor existující již při jejím převzetí, pokud to neodporuje povaze věci nebo pokud se neprokáže opak.

Záruční doba

Záruční podmínky se řídí zákony krajiny, v které byl výrobek zakoupený. Záruční doba na veškeré zboží zakoupené činí 24 měsíců ode dne převzetí zboží kupujícím (fyzickou osobou - nepodnikatelem).

Záruka se nevztahuje na kompletnost dodávky (počet dodaných kusů), poškození či nadměrné opotřebení zboží způsobené překročením ohybových a smykových napětí dřevní hmoty a dále na vady, způsobené vlhkým (bobtnání) nebo extrémně suchým (sesychání) prostředím (rel. vlhkost vzduchu pod 20%, maximální tolerance 7mm/bm), zarostlé a vyspravené suky ve dřevní hmotě, nezarostlé suky o poloměru menším než 15mm, tmelení do 0,1% plochy dílce, praskliny menší než 1mm, neodbornou manipulací, nedodržením návodu k používání zboží, nehomogenní vizuální strukturu letního a zimního dřeva, různé odstíny řeziva. Balíky jsou opatřeny PE folií k zabránění kolísání vlhkosti. Povrchová úprava je provedena ekologickým, vodou ředitelným lakem. Běžnou údržbu je možné provádět vlhkým hadrem namočeným ve vlažné vodě, nepoužívejte rozpouštědla.

Reklamace bude posouzena ve výrobě firmy Domestav s.r.o.

kvalifikovaným pracovníkem.



Herálec 140, 592 01 Herálec, 566 663 001, 299