

Než začnete elektrický gril používat, přečtěte si nejprve tuto Příručku uživatele.



VAROVÁNÍ!
RIZIKO
ÚRAZU ELEKTRICKÝM
PROUDEM

Toto zařízení je určeno pro používání v elektrické síti
230 V – 50/60Hz
Výkon: 2 200 W

⚠ Zařízení musí být připojeno k elektrické zásuvce s uzemněním.

⚠ Zařízení musí být vybaveno proudovým chráničem (RCD), jehož citlivost nepřekračuje 30 mA.



⚠ Dodávanou šňůru je zapotřebí pravidelně kontrolovat, zda nevykazuje známky poškození. V takovém případě zařízení nepoužívejte.

IP# IPX4

VAROVÁNÍ

⚠ NEBEZPEČÍ

Nebudete-li věnovat dostatečnou pozornost upozorněním na nebezpečí, výstrahám a varováním obsaženým v této Příručce uživatele, může to mít za následek vážné nebo i smrtelné zranění nebo požár či výbuch se škodami na majetku.

⚠ VAROVÁNÍ

- ⚠ **VAROVÁNÍ:** V tomto grilu nepoužívejte dřevěné uhlí ani jiná hořlavá paliva. Tento gril není určen pro použití s dřevěným uhlím a mohlo by dojít k požáru. Požár pak může vytvořit nebezpečné podmínky a poškodit gril.
- ⚠ Před zapojením zástrčky napájecí šňůry do sítě vždy nejprve zapojte do grilu regulátor teploty.
- ⚠ Než začnete gril používat, přečtěte si nejprve veškeré pokyny.
- ⚠ Zařízení neprovozujte, je-li jeho elektrická zásuvka poškozená.
- ⚠ Provozujte gril pouze na rovném a stabilním povrchu.
- ⚠ Nepokoušejte se žádným způsobem tento výrobek nebo způsob jeho používání měnit.

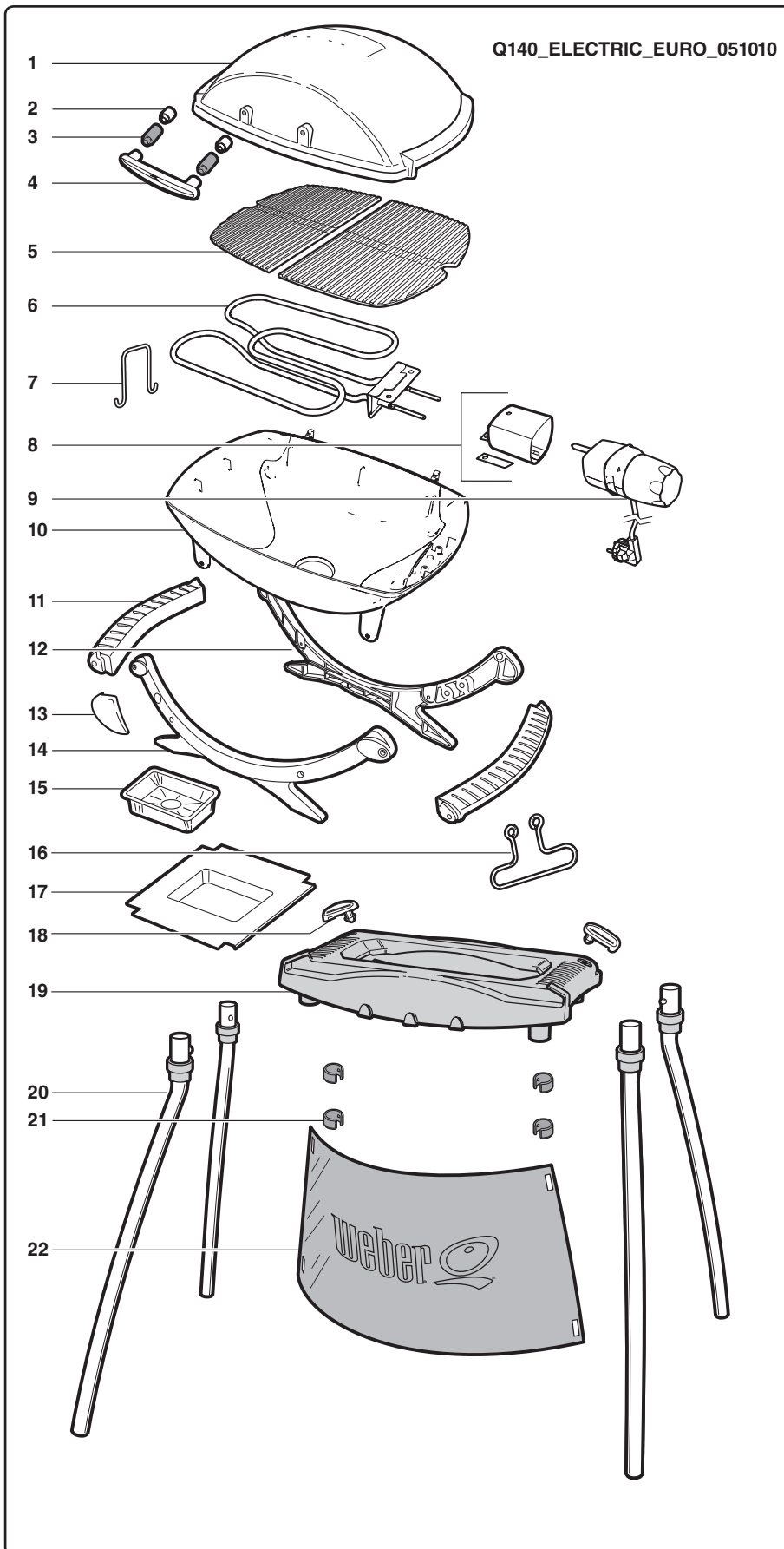
- ⚠ Používáte-li prodlužovací šňůru, musí být tato označena jako vhodná pro venkovní použití a musí být dimenzovaná pro 10 A / 230 V.
- ⚠ Používejte co možná nejkratší prodlužovací šňůru. Nepropojujte 2 a více prodlužovacích šňůr dohromady.
- ⚠ Při čištění nevkládejte gril do vody.
- ⚠ Při čištění nevkládejte regulátor teploty a napájecí šňůru do vody.
- ⚠ Při odebírání regulátoru teploty od grilu jej nejprve odpojte.
- ⚠ Nebudete-li gril delší dobu používat, odstraňte z grilu regulátor teploty a uskladněte jej v místnosti.
- ⚠ Nenechávejte regulátor teploty zapnutý, ani pokud jej nepoužíváte jen krátkodobě.

- ⚠ Nenechávejte gril, který je v provozu, bez dozoru.
- ⚠ Uchovávejte gril, který je v provozu, v dostatečné vzdálenosti od dětí a domácích mazlíčků.
- ⚠ Na malé děti je třeba dohlížet, aby si se zařízením nehrály.
- ⚠ Toto zařízení nesmí používat malé děti nebo nezpůsobilé osoby, pokud nejsou pod řádným dohledem odpovědné osoby, která zajistí, že zařízení používají bezpečným způsobem.
- ⚠ Pravidelně čistěte odkapovou vaničku.
- ⚠ Napájecí šňůru umístěte mimo prostory s rušnějším provozem.
- ⚠ Nepoužívejte gril v blízkosti hořlavých materiálů, jako např. dřevo, suchá tráva, křoviny apod.

VAROVÁNÍ

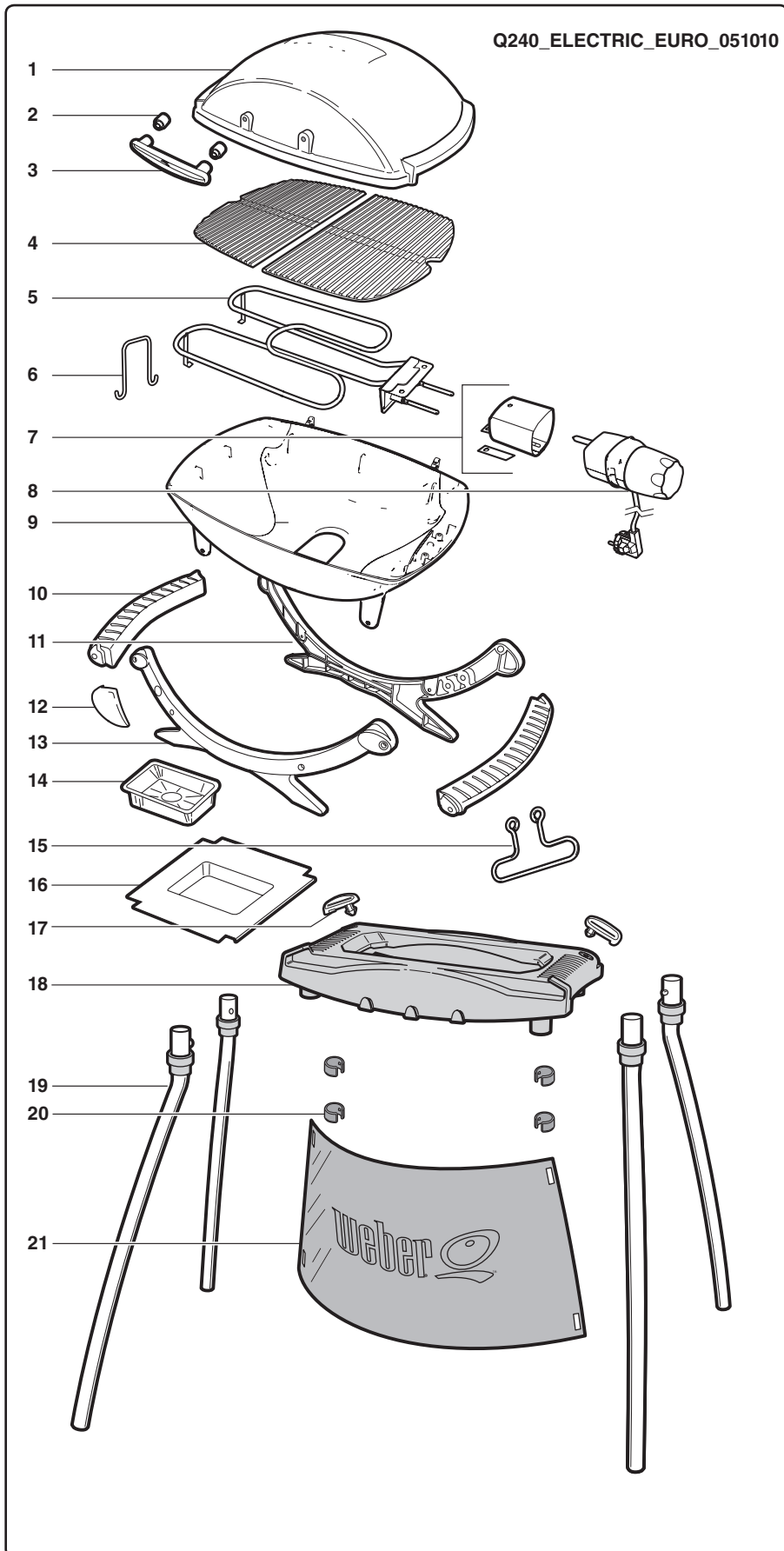
- ⚠ Dbejte na to, aby gril nepřišel do styku s hořlavými materiály, jako např. papír, závěsy, čalounění, ručníky, chemikálie apod.
- ⚠ Nepoužívejte jako topení.
- ⚠ Nepoužívejte gril ve vysoce frekventovaných oblastech.
- ⚠ Gril v provozu nepřemísťujte. Před uskladněním nebo přemístěním nechte zařízení nejprve vychladnout.
- ⚠ Nepoužívejte gril za deště.
- ⚠ Aby nedošlo k postříkání grilu nebo jeho pádu do vody, dodržte minimální vzdálenost 3 metry od veškerých vodních ploch, jako např. bazénů nebo rybníků.
- ⚠ Neprovozujte gril s regulátorem teploty, který má poškozenou napájecí šňůru nebo zástrčku. Chcete-li regulátor teploty vyměnit, obraťte se na společnost Weber. Regulátor teploty byl vyvinut specificky pro tento gril.
- ⚠ Netahejte regulátor za knoflík, mohlo by dojít k jeho odtržení. Odstraňte regulátor teploty uchopením za jeho bok (Viz "ÚDRŽBA").
- ⚠ Při používání uchovávejte napájecí šňůru a zástrčku v suchu.
- ⚠ Nedovolte, aby se napájecí šňůra dotýkala grilu, dokud je horký.
- ⚠ Pokud regulátor teploty nepoužíváte, uložte jej do místnosti.
- ⚠ Tento gril je určen pouze pro venkovní použití při domácím grilování. Nepoužívejte jej v budovách ani pro komerční grilování.
- ⚠ V případě vzplanutí nepoužívejte k hašení vodu. Vypněte gril. Odpojte napájecí šňůru a vyčkejte, dokud gril nevychladne.
- ⚠ Při používání grilu nezapojujte do stejného elektrického obvodu žádné další zařízení s vysokým příkonem.
- ⚠ Pro ochranu před úrazem elektrickým proudem nenamáčejte zástrčku, napájecí šňůru ani regulátor topného tělesa do vody ani jiné kapaliny.
- ⚠ Pokud gril nepoužíváte, odpojte jej od zásuvky.
- ⚠ Používejte tento gril pouze způsobem popsáním v této příručce. Jakýkoli jiný způsob použití, který není v této příručce doporučen, může způsobit požár, úraz elektrickým proudem či poranění osob.
- ⚠ Vždy se ujistěte, že elektrická zásuvka má správné napětí (230 V). Zásuvka musí být také vhodná pro zařízení, jehož příkon dosahuje 2200 W.
- ⚠ Toto zařízení vyhovuje technickým normám a bezpečnostním požadavkům na elektrická zařízení.
- ⚠ Záchytná vanička na omastek musí být během grilování vždy na svém místě.
- ⚠ Neinstalujte tento model grilu do žádné vestavné ani na výsuvnou konstrukci. Ignorování této výstrahy může mít za následek požár nebo výbuch, které mohou způsobit škody na majetku a závažné nebo i smrtelné zranění.

SCHEMATICKÉ ZOBRAZENÍ – Q140



1. Poklop
2. Keramická podložka
3. Plastová podložka
4. Madlo
5. Grilovací rošt
6. Sestava topného tělesa
7. Držák topného tělesa
8. Objímka regulátoru
9. Regulátor
10. Grilovací vana
11. Madlo
12. Zadní kolébka
13. Logo na kolébce
14. Přední kolébka
15. Výměnná vložka do záchytné vaničky
16. Drátěný závěs
17. Záchytná vanička
18. Pojistné přichytky Q® Stand
19. Stolek Q Stand
20. Nohy Q Stand
21. Přichytky ochranného štítu Q Stand
22. Ochranný štít Q Stand

SCHEMATICKÉ ZOBRAZENÍ – Q240

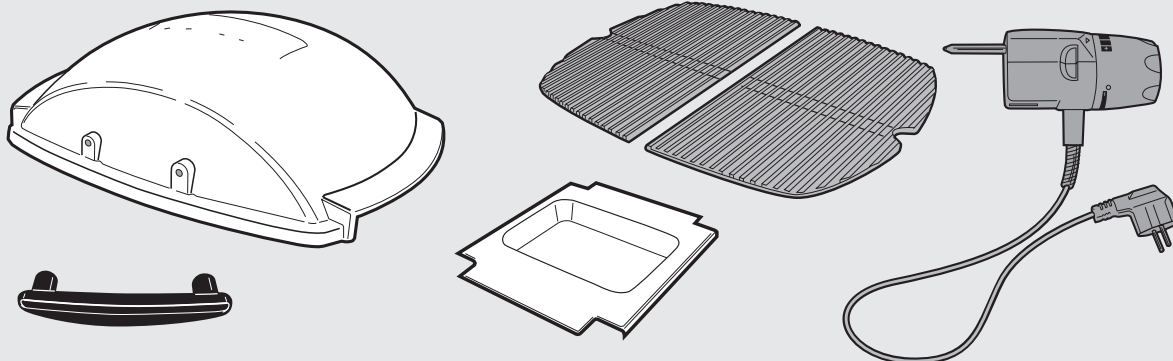


1. Poklop
2. Keramická podložka
3. Madlo
4. Grilovací rošt
5. Sestava topného tělesa
6. Držák topného tělesa
7. Objímka regulátoru
8. Regulátor
9. Grilovací vana
10. Madlo
11. Zadní kolébka
12. Logo na kolébce
13. Přední kolébka
14. Výměnná vložka do záchytné vaničky
15. Drátěný závěs
16. Záchytná vanička
17. Pojistné příchytky Q® Stand
18. Stolek Q Stand
19. Nohy Q Stand
20. Příchytky ochranného štítu Q Stand
21. Ochranný štít Q Stand

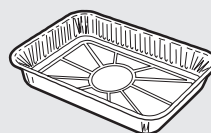
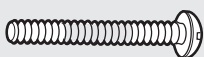
SEZNAM SOUČÁSTÍ



1-



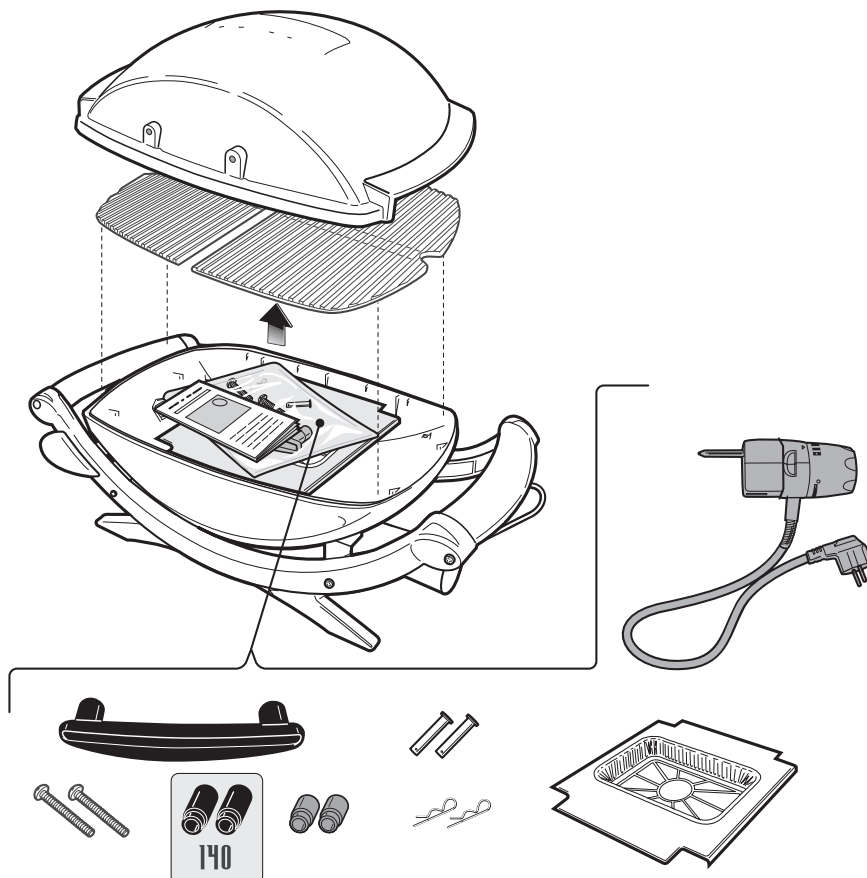
2-



140

MONTÁŽ

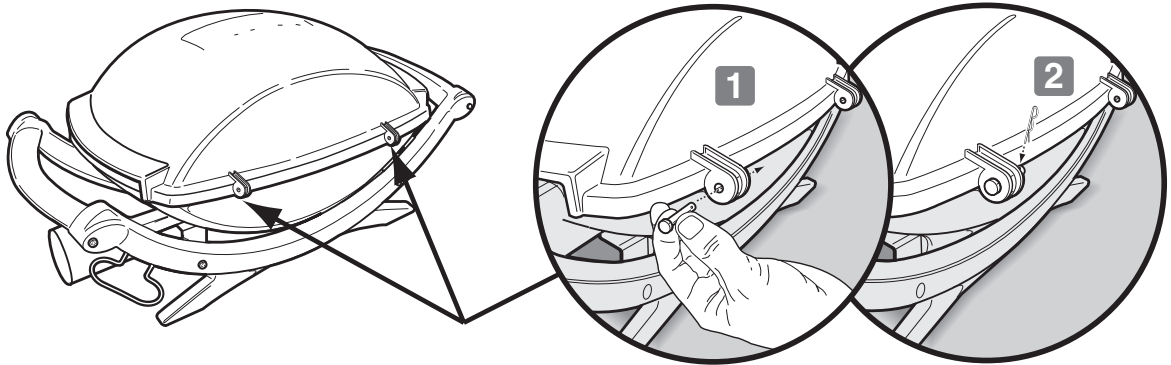
A



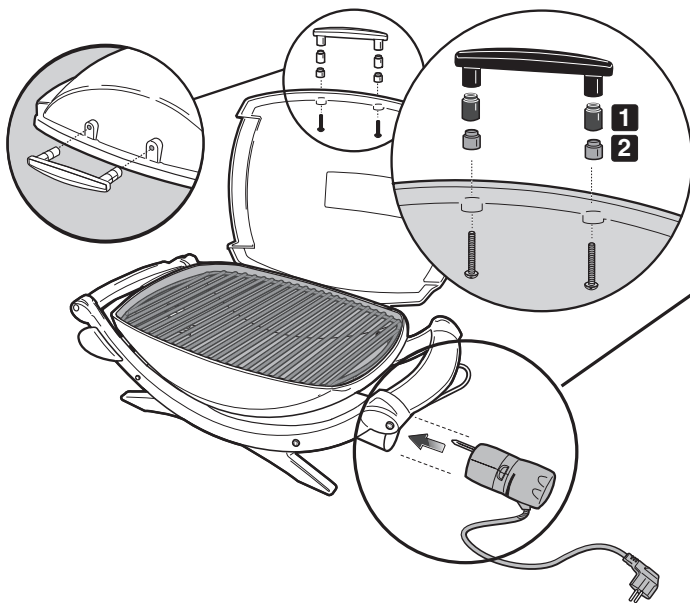
CS

MONTÁŽ

B

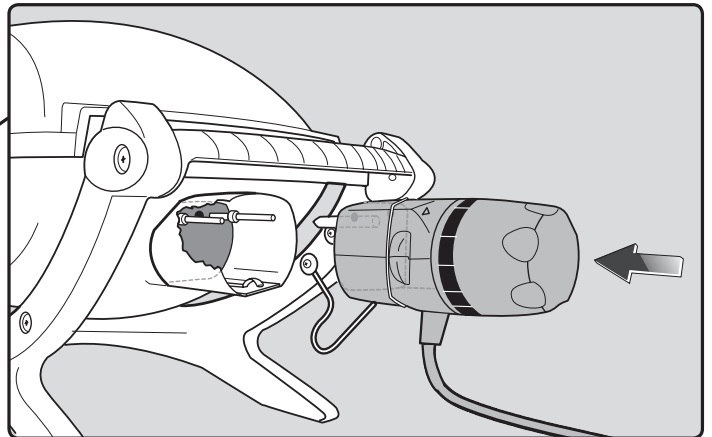


C

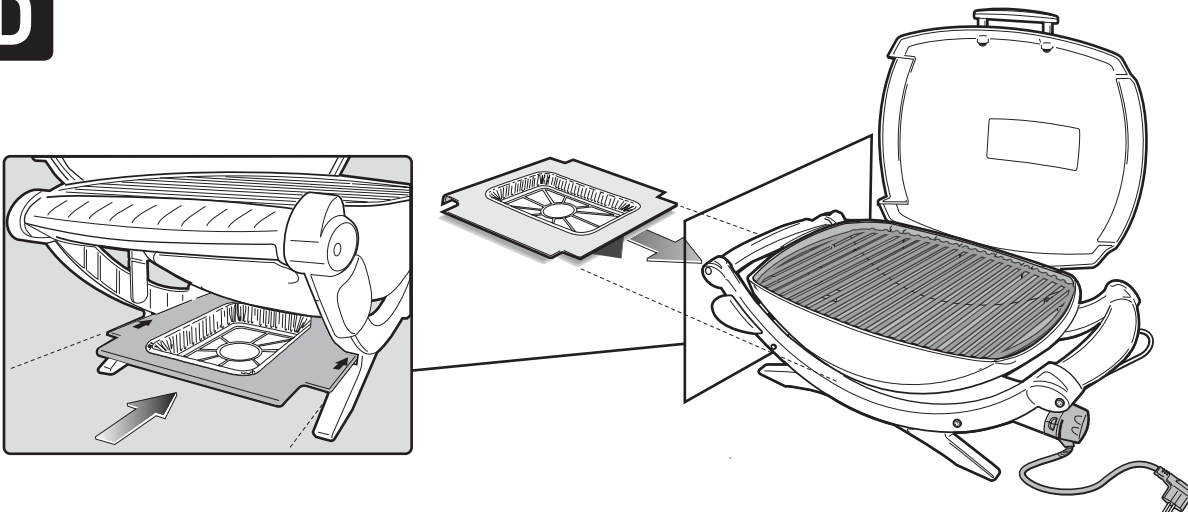


140

⚠ POZOR: Černá plastová podložka (1) musí být vložena mezi madlo a šedou keramickou podložku (2).



D



ZÁRUKA

Společnost Weber–Stephen Products Co. (Weber) tímto zaručuje PŮVODNÍMU KUPCI tohoto elektrického grilu Weber®, že tento výrobek bude od data zakoupení po dobu, která je uvedena níže, prostý vad materiálu a zpracování.

Hliníkové odličky,	5 let
Topné těleso,	2 roky
Regulátor teploty,	2 roky
Součásti z termoplastů/termosetů	5 let vyjma vyblednutí
Q® Stand,	2 roky
Veškeré ostatní díly,	2 roky za předpokladu,
	že gril bude smontován a
	provozován v souladu s
	tištěnými dodanými
	pokyny.

To vše za předpokladu, že gril bude smontován a provozován v souladu s tištěnými doprovodnými pokyny.

Společnost Weber může požadovat přiměřené doložení data zakoupení. Z TOHOTO DŮVODU BYSTE SI MĚLI DOKLAD O NÁKUPU ČI FAKTURU USCHOVAT.

Tato omezená záruka je omezena na opravu a výměnu součástí, které se projeví jako vadné při normálním používání a přezkoušením bude takováto závada společnosti Weber uspokojivě prokázána. Před vrácením jakýchkoli dílů kontaktujte zástupce zákaznického servisu pro vaši oblast. Použijte informace o kontaktech uvedené na našich webových stránkách. Přihlaste se na portál www.weber.com®. Pokud společnost Weber závadu potvrdí a schválí nárok na poskytnutí záruky, rozhodne o bezplatné náhradě dotyčných dílů. Budete-li vyzváni k vrácení vadných dílů, musíte je odeslat vyplaceně. Společnost Weber vrátí díly kupujícímu zásilkou s uhrazeným dopravním či poštovním.

Tato omezená záruka se nevztahuje na žádné závady či provozní potíže, ke kterým by došlo v důsledku nehody, zneužití, nesprávného používání, úprav, použití pro nesprávné účely, vandalizmu, nesprávné instalace, obsluhy či údržby nebo zanedbání běžné a pravidelné údržby, jak je uvedeno v této uživatelské příručce. Tato omezená záruka se dále nevztahuje na snížení kvality nebo poškození vzniklá v důsledku nepříznivých povětrnostních vlivů, například krupobití, vichřice, zemětřesení nebo tornád, a dále změny zbarvení v důsledku působení chemických látek ať přímo, nebo z ovzduší.

Neexistují žádné další záruky kromě záruk zde výslovně uvedených a veškeré záruky prodejnosti a způsobilosti, které přicházejí v úvahu ale nejsou výslovně vyjádřeny, se omezují na období trvání této výslovné a písemné omezené záruky. V některých oblastech platné předpisy neumožňují časové omezení záruk, které nejsou výslovně vyjádřeny; proto pro vás toto omezení nemusí platit.

Společnost Weber nenese odpovědnost za žádné zvláštní, nepřímé či následné škody. V některých oblastech platné předpisy neumožňují vylouku či omezení ručení za náhodné či následné škody, a proto pro vás toto omezení či vyloučení nemusí platit.

Společnost Weber neopravňuje žádné osoby či společnosti k přebírání žádných závazků či odpovědností v souvislosti s prodejem, instalací, používáním, odstraňováním, vrácením či náhradou jejich zařízení a žádné takovéto zastupování není pro společnost Weber závazné.

Tato záruka se vztahuje pouze na produkty prodané v rámci maloobchodního prodeje.

Navštivte www.weber.com®, vyberte svou zemi a zaregistrujte si gril ještě dnes.

OBECNÉ POKYNY

Máte-li dotazy nebo potřebujete poradit ohledně svého grilu nebo jeho bezpečného provozu, obraťte se na zástupce zákaznického servisu ve vaší oblasti. Použijte kontaktní informace uvedené na našich webových stránkách. Přihlaste se na adresu www.weber.com®.

Elektrický gril Weber® umožňuje grilování, rožnění, opékání a pečení s výsledky, které pouze stěží napodobíte použitím běžných kuchyňských zařízení. Uzavřený poklop vytváří nezaměnitelnou "venkovní" příchuť připraveného jídla. Zdroj tepelné energie, elektrina, se vyznačuje snadným používáním a poskytuje vám větší kontrolu nad úpravou potravin, než dřevěné uhlí.

- Tyto pokyny uvádějí minimální požadavky na montáž vašeho elektrického grilu Weber®. Tyto pokyny důkladně prostudujte ještě před použitím svého elektrického grilu Weber®. Nesprávná montáž může být nebezpečná.
- Není určen k používání dětmi.
- Tento elektrický gril Weber® není určen pro komerční využití.
- Nenechávejte elektrický gril Weber® bez dozoru, pokud jej používáte.
- Uživatel nesmí pozměňovat žádnou ze součástí zaplombovaných výrobcem.
- Jakékoliv úpravy zařízení mohou být nebezpečné.
- Před každým použitím zkontrolujte pohledem případné poškození nebo opotřebení napájecí šňůry, zástrčky a regulátoru topného tělesa.
- Při prvním použití grilu můžete cítit mírný zápach. Je to způsobeno vypalováním přebytečného mazacího tuku z topného tělesa. Nemá to však žádnou vliv na bezpečnost vašeho grilu.

- V případě, že instalace grilu vyžaduje nové elektrické obvody nebo zásuvky, vždy se obraťte na kvalifikovaného elektrikáře. Zabráňte tím případnému požáru nebo úrazu elektrickým proudem.
- Nesprávné uzemnění zásuvky mohou způsobit úraz elektrickým proudem.
- Nedoporučujeme používat prodlužovací šňůru. Jestliže je použito prodlužovací šňůry nevyhnutelné, použijte co možná nejkratší. Nepropojujte 2 a více prodlužovacích šňůr dohromady. Spojte nepokládejte na zem a udržujte je v suchu. Nenechávejte napájecí šňůru volně viset přes okraj stolku, mohli byste o ni zakopnout nebo by za ní mohly tahat děti. Používejte pouze prodlužovací kabely určené pro venkovní použití.
- Pokud gril nepoužíváte, zakryjte jej nebo uložte do prostor chráněných před nepřízní počasí.
- Po použití vyčistěte rošt a grilovací vanu.

USKLADNĚNÍ A/NEBO NEPOUŽÍVÁNÍ

- Pokud elektrický gril Weber® nepoužíváte, nastavte regulační knoflík do polohy vypnutí "OFF" a společně s napájecí šňůrou jej ODPOJTE od grilu a uložte v místnosti.

OBSLUHA

- ⚠ **VAROVÁNÍ: Elektrický gril Weber® nesmí být používán pod žádnými hořlavými plochami.**
- ⚠ **VAROVÁNÍ: Váš elektrický gril Weber® není určen k instalaci na/v rekreačních vozidlech či karavanech ani na/v lodích.**

- ⚠ **VAROVÁNÍ: Nepoužívejte gril v místech, kde by se nad ním, vedle něj nebo pod ním nacházely ve vzdálenosti menší než 60 cm (24 stop) hořlavé materiály.**
- ⚠ **VAROVÁNÍ: Celá grilovací vana se při grilování ohřívá na vysokou teplotu. Neoponechávejte bez dozoru.**
- ⚠ **VAROVÁNÍ: Udržujte veškeré elektrické napájecí šňůry v dostatečné vzdálenosti od všech horkých povrchů.**
- ⚠ **VAROVÁNÍ: Zajistěte, aby se do oblasti tepelné úpravy jídla nedostaly hořlavé kapaliny a plyny, například benzín, petrolej, alkohol atd., ani jiné hořlavé materiály.**
- ⚠ **VAROVÁNÍ: Při grilování musí být zařízení umístěno na vodorovném a pevném povrchu v prostoru bez hořlavých materiálů.**
- ⚠ **VAROVÁNÍ: Před použitím rozmotejte celou napájecí šňůru. Napájecí šňůru udržujte mimo grilovací vanu.**

NEŽ ZAČNETE GRIL POUŽÍVAT

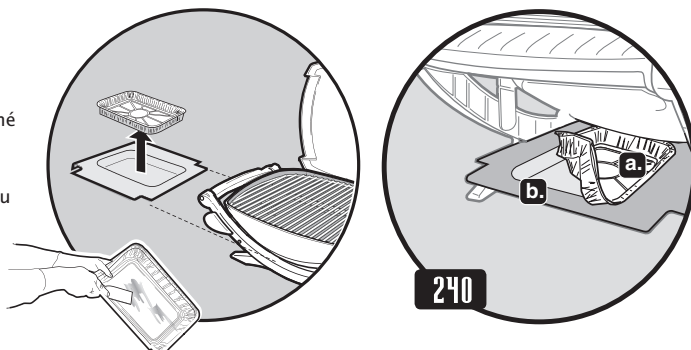
ZÁCHYTNÁ VANIČKA A VYMĚNITELNÁ ODKAPÁVACÍ VANIČKA

Váš gril je konstruován se systémem na zachytávání tuku. Před každým použitím grilu zkontrolujte záchytnou vaničku na omastek a vložku do záchytné vaničky, zda v nich není nahromaděn tuk.

Přebytečný tuk odstraňte plastovou špachtlí; viz obrázek. V případě potřeby omyjte záchytnou vaničku i vložku mýdlovým roztokem, poté opláchněte čistou vodou. Vložku do záchytné vaničky podle potřeby vyměňte.

⚠ **VAROVÁNÍ:** Před každým použitím grilu zkontrolujte, zda v záchytné vaničce a vyměnitelné vaničce není nahromaděný tuk. Přebytečný tuk odstraňte, abyste předešli jeho vzplanutí. Vzplanutí omastku může způsobit vážné poranění nebo škody na majetku.

⚠ **UPOZORNĚNÍ:** Nezakrývejte výsuvnou záchytnou vaničku na omastek alobalem.



(Q240) – Ujistěte se, že výměnná vanička (a) je v záchytné vaničce vložena rovně (b). Zprohýbaná výměnná vanička může způsobovat potíže při vyjmutí záchytné vaničky.

GRILOVÁNÍ NA ELEKTRICKÉM GRILU

Přehřátí grilu: Zapněte elektrický gril Weber® v souladu s pokyny pro grilování v této příručce uživatele. Zavřete poklop a nastavte regulační knoflík topného tělesa na maximum. Přehřívajte gril po dobu 15 minut (Q140) nebo 20 minut (Q240); v závislosti na podmínkách, jako jsou teplota vzduchu a síla větru, bude možná zapotřebí delší čas přehřevu. V zemích, kde je v elektrické síti napětí 220 V, ponechte na přehřevu o 5 minut více.

Poznámka: Vítr a počasí mohou vyžadovat úpravu polohy regulačního knoflíku k dosažení správné teploty pro úpravu pokrmu.

Šťáva z masa a tuk: Okapávající šťáva z masa a tuk se shromažďují v záchytné vaničce ve výsuvné spodní pánvi (pod grilem). K dispozici jsou výměnné vložky Weber®, které lze vkládat do záchytné pánve.

⚠ **VAROVÁNÍ:** Před použitím grilu zkontrolujte, zda v záchytné vaničce a v dolní části grilu není nahromaděn tuk. Odstraňte tuk a zabraňte tak jeho vzplanutí v dolní části grilu.

⚠ **VAROVÁNÍ:** Nepřesouvejte elektrický gril Weber® za provozu nebo je-li horký.

**Toto zařízení je určeno pro používání v elektrické síti 230 V – 50/60Hz
Výkon: 2 200 W**

⚠ **VAROVÁNÍ:** Napájecí šňůru zcela rozmotejte. Napájecí šňůru udržujte mimo grilovací vanu.

1) Zapojte regulátor teploty do grilu.

⚠ **Před zapojením zástrčky napájecí šňůry do sítě vždy nejprve zapojte do grilu regulátor teploty.**

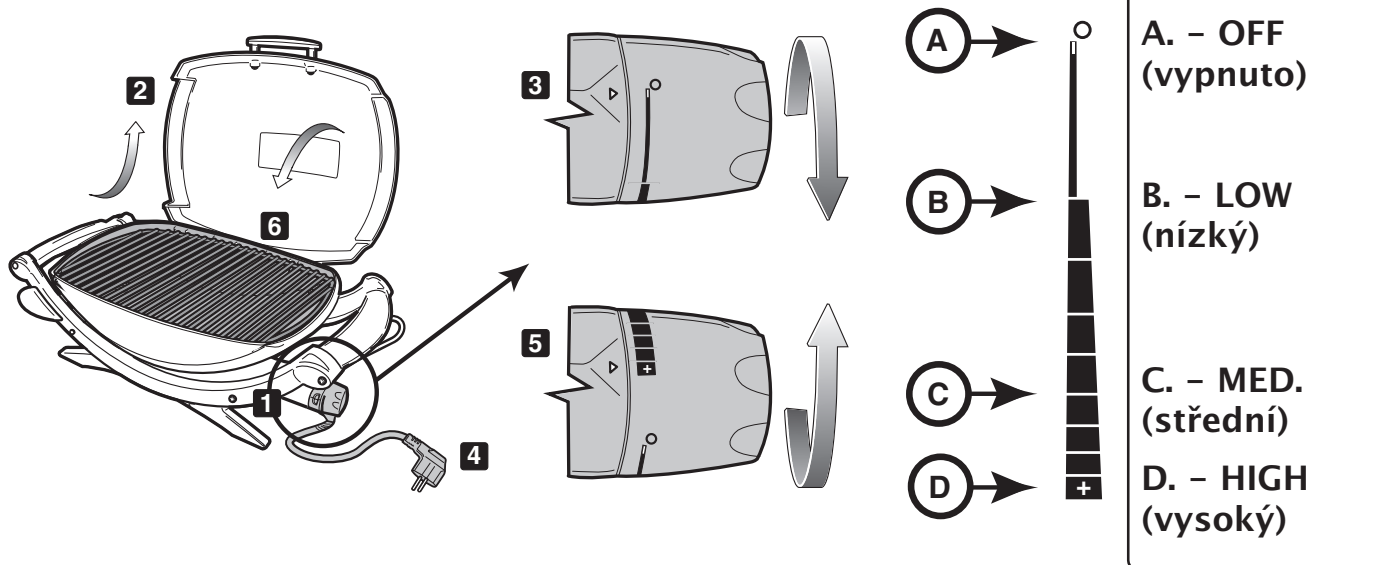
- 2) Otevřete poklop.
- 3) Ujistěte se, že regulační knoflík je v poloze OFF (vypnuto). (Otočte regulační knoflík proti směru hodin a ujistěte se, že je v poloze vypnuto.)
- 4) Zapojte zástrčku napájecí šňůry do uzemněné zásuvky.

⚠ **Zařízení musí být vybaveno proudovým chráničem (RCD), jehož citlivost nepřekračuje 30 mA.**

- 5) Přehřejte gril. Otočte regulační knoflík do polohy HIGH (vysoká teplota) (ve směru hodin). Červená kontrolka indikuje, že je napájení zapnuté a topné těleso se ohřívá.

- 6) Zavřete poklop. Doba přehřívání činí přibližně 15 minut (Q140) nebo 20 minut (Q240) (při teplotě okolního vzduchu 22 °C). Grilování při nižší teplotě: Přehřejte gril podle výše uvedeného. Otočte regulační knoflík proti směru hodin do požadované polohy. Začněte grilovat. Přibližné doby grilování a nastavení regulačního knoflíku pro různé tloušťky masa naleznete v tabulce na konci této příručky (upravte podle místních podmínek).

⚠ **VAROVÁNÍ:** Topné těleso může být stále horké i po zhasnutí červené kontrolky.



GRILOVÁNÍ NA ELEKTRICKÉM GRILU

Před přípravou pokrmů je nutné gril předeheat (15 nebo 20 minut).

Mírné množství oleje rozprostřené po povrchu pokrmu pomůže v rovnoměrném opečení a rovněž zamezí přilepení na grilovací rošt. Olej rozprašujte nebo rozтіřte vždy přímo na pokrm, nikoli přímo na grilovací rošt.

Doporučujeme vám mít během grilování poklop zavřený. Proč? V této poloze omezuje náhlá vzplanutí, jídlo je připraveno rychleji a tepelná úprava je rovnoměrnější.

Při použití marinády, omáčky nebo polevy s vysokým podílem cukru nebo jiných hořlavých přísad pokrmu potřete pouze posledních 10 až 15 minut grilování.

Nezapomeňte pravidelně kartáčem očišťovat grilovací rošt a čistit záchytnou vaničku pod grilem.

Následující porce, tloušťky, hmotnosti a doby grilování potravin jsou pouhým vodítkem, nikoli pevnými a závaznými pravidly. Doby tepelné úpravy jsou ovlivňovány různými činiteli: vítr, okolní teplota, ale i požadovaný stav pokrmu po tepelné úpravě. Grilování po dobu uvedenou v tabulce může trvat i dvakrát déle nebo dvakrát méně než grilování na požadovaný stupeň tepelné úpravy. Doporučené doby tepelné úpravy hovězího a telecího masa předpokládají střední (medium) stupeň tepelné úpravy, není-li uvedeno jinak. Silnější kotlety a steaky nechte před porcováním 5 až 10 minut na grilu odstát. Vnitřní teplota masa v této době stoupne o 5 až 10 stupňů.

Další tipy a recepty naleznete na stránkách www.weber.com.

	Porce	Tloušťka a/nebo hmotnost	Přibližná doba grilování
Hovězí	Steak: filet, rumpsteak nebo vysoký roštěnec (entrecote)	2 cm (3/4 palce) 2,5 cm (1 palec) 2,5 - 3 cm (1 až 1,5 palce)	10 až 14 minut - vysoká teplota 14 až 16 minut - vysoká teplota 18 až 20 minut - vysoká teplota
	Kebab	2,5 - 3 cm (1 až 1,5 palce) - kostky	12 až 14 minut - vysoká teplota
	Hamburger nebo karbanátek	2 cm (3/4 palce)	12 až 16 minut - vysoká teplota
Jehněčí	Jehněčí kotlety	3 cm (1,5 palce)	20 minut - vysoká teplota
	Jehněčí kýta bez kosti	1,4 - 1,6 kg (3 až 3,5 libry)	1 hod. 30 až 1 hod. 40 minut - střední teplota
	Jehněčí žebírka		35 až 40 minut - střední teplota
Vepřové	Kotleta, žebírka, křkovicе nebo plec	2 - 2,5 cm (3/4 až 1 palec)	20 až 30 minut - střední teplota
	Panenko	2 - 2,5 cm (3/4 až 1 palec)	16 až 18 minut - střední teplota
	Klobása		28 až 32 minut - střední teplota
Drůbež	Kuřecí prsa bez kosti, bez kůže	175 g (6 uncí)	12 až 14 minut - střední teplota
	Kebab	2,5 - 3 cm (1 až 1,5 palce) - kostky	14 až 16 minut - vysoká teplota
	Půlka kuřete	550 - 675 g (1,25 až 1,5 libry)	1 až 1 hodina a 15 minut - střední teplota
	Kuřecí čtvrtky, nevykostěná hrud' s křídlem		40 minut - střední teplota
	Kuřecí čtvrtky, nevykostěné stehno		40 až 50 minut - střední teplota
Ryby a mořské plody	Rybí maso, filet nebo podkova	1 - 2,5 cm (0,5 až 1 palec) 2,5 - 3 cm (1 až 1,25 palce)	8 až 10 minut - vysoká teplota 10 až 12 minut - vysoká teplota
	Krevety		2 až 5 minut - vysoká teplota
	Celé ryby	450 g (1 libra) 1 kg (2 až 2,5 libry)	15 až 20 minut - střední teplota 20 až 30 minut - střední teplota
Zelenina	Chřest		8 až 10 minut - vysoká teplota
	Oloupaný kukuřičný lusk		12 až 14 minut - vysoká teplota
	Neloupaný kukuřičný lusk		25 až 30 minut - vysoká teplota
	Houby: žampiony		12 až 15 minut - vysoká teplota
	Houby: hřibky		10 až 12 minut - vysoká teplota
	Cibule 0,64 cm (1/4 palce) - plátky		10 až 12 minut - vysoká teplota
	Brambory 0,64 cm (1/2 palce) - plátky		10 až 12 minut - vysoká teplota
	Lilek 1,27 cm (1/2 palce) - plátky		10 až 12 minut - vysoká teplota
	Papriky - vcelku		12 až 15 minut - vysoká teplota
	Papriky - čtvrtky		8 až 10 minut - vysoká teplota
	Cukety 1,27 cm (1/2 palce)		8 až 10 minut - vysoká teplota
	Cukety - půlky		12 až 14 minut - vysoká teplota

ODSTRAŇOVÁNÍ PROBLÉMU

PROBLÉM	ZKONTROLUJTE	NÁPRAVA
Elektrický gril nelze zapnout.	Je regulační knoflík správně zasunutý do tělesa grilu?	Vyměňte a znovu nainstalujte regulační knoflík. ⚠ Před zapojením zástrčky napájecí šňůry do sítě vždy nejprve zapojte do grilu regulátor teploty.
	Svítlí červená kontrolka a je regulační knoflík nastaven do polohy HIGH (vysoká teplota)?	
	Je zásuvka pod napětím?	Zkontrolujte přívod elektrického napájení.
Pokud nelze problémy odstranit uvedenými způsoby, obraťte se na zástupce zákaznického servisu ve vaší oblasti. Příslušné kontaktní informace uvádíme na našich webových stránkách. Přihlaste se na portál www.weber.com ®.		

ÚDRŽBA

ČIŠTĚNÍ

⚠ **VAROVÁNÍ:** Před čištěním svůj elektrický gril Weber® vypněte a počkejte, až vychladne.

Regulační knoflík s napájecí šňůrou – Použijte teplý roztok mýdlové vody a navlhčený hadřík. Otřete a před dalším použitím nechte zcela oschnout.

⚠ **VAROVÁNÍ:** Pro ochranu před úrazem elektrickým proudem nenamáčejte zástrčku, napájecí šňůru ani regulační knoflík do vody ani jiné kapaliny.

Vnější povrchy – K očištění použijte horkou mýdlovou vodu. Pak povrchy opláchněte čistou vodou.

⚠ **UPOZORNĚNÍ:** Na gril nepoužívejte speciální přípravky na čištění trub, abrazivní čisticí prostředky (kuchyňské), přípravky s podílem citrusů ani brusné utěrky či drátěnky.

⚠ **UPOZORNĚNÍ:** Nečistěte gril drátěnkami. Kousky drátků se mohou odlomit a způsobit zkrat elektrických součástí.

⚠ **Pravidelně čistěte záchytnou vaničku.**

Grilovací rošt – Grilovací rošt je možné nahrubo očistit ihned po ukončení grilování. Dokud je gril horký, očistěte rošt kartáčem s ocelovými štětinami.

K důkladnému vyčištění nejprve podle potřeby očistěte grilovací rošt pomocí kartáče s kovovými štětinami. Vyměňte studený rošt z grilu, omyjte horkou mýdlovou vodou a opláchněte čistou vodou.

Informace o dostupnosti náhradního grilovacího roštu vám poskytne zástupce zákaznického servisu. Příslušné kontaktní informace uvádíme na našich webových stránkách. Přihlaste se na portál www.weber.com®.

Záchytná vanička – K dispozici jsou vyměnitelné fóliové vložky, případně můžete vaničku vyložit alobalem. Čištění záchytné vaničky provádějte omytím horkou mýdlovou vodou a opláchnutím čistou vodou.

⚠ **Pravidelně čistěte záchytnou vaničku.**

Vnitřek poklopu – Dokud je poklop ještě teplý, otřete vnitřek poklopu papírovým kapesníkem, aby se na něm nenahromadil tuk. Odlepování vrstev tuku může vypadat jako loupání nátěru.

Nepoužívejte čisticí prostředky s obsahem kyselin, rozpouštědla na ropné bázi či na bázi xylénu. Po vyčištění důkladně opláchněte.

ÚDRŽBA

ČIŠTĚNÍ VNITŘKU GRILOVACÍ VANY

⚠ **VAROVÁNÍ:** Před čištěním svůj elektrický gril Weber® vypněte a počkejte, až vychladne.

⚠ **VAROVÁNÍ:** Dbejte, aby se na grilovacím roštu a uvnitř grilovací vany nehromadil tuk. Toho dosáhnete pravidelným čištěním roštu a vany mezi jednotlivými grilováními. Nesprávná údržba může vést ke vzplanutí omastku, což může způsobit vážné poranění či dokonce smrt a také škody na majetku.

1) Odpojte regulační knoflík teploty. Uchopte regulátor ve spodní části za regulačním (a) knoflíkem a vytáhněte (b).

⚠ **UPOZORNĚNÍ:** Netahejte regulátor za knoflík, mohlo by dojít k jeho odtržení.

2) Plastovou špachtlí oškrábejte vnitřek grilovací vany a odstraňte nahromaděný tuk.

⚠ **UPOZORNĚNÍ:** Držák topného tělesa je zde z důvodu bezpečnosti a nesmí být odstraněn.

⚠ **UPOZORNĚNÍ:** Na topné těleso nepoužívejte speciální přípravky na čištění trub, abrazivní čisticí prostředky (kuchyňské), přípravky s podílem citrusů ani brusné utěrky či drátěnky. Nepoužívejte čisticí prostředky s obsahem kyselin, rozpouštědla na ropné bázi či na bázi xylénu.

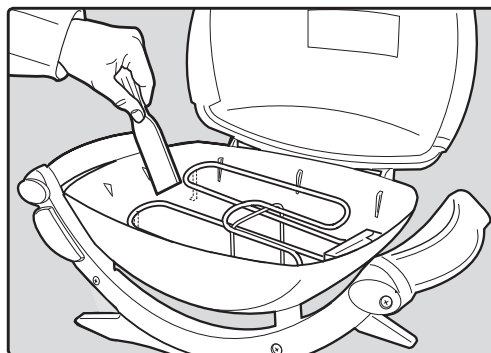
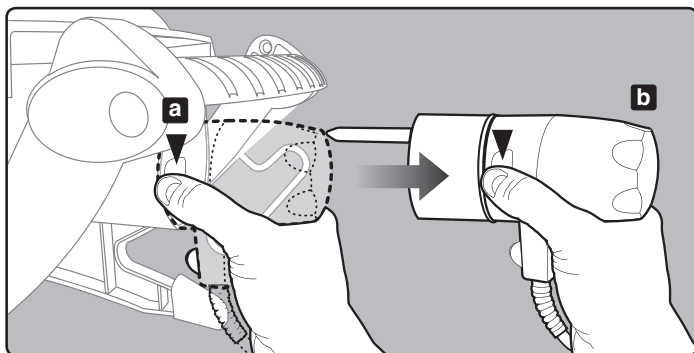
3) Před použitím zapojte zpět regulační knoflík s napájecí šňůrou.

⚠ **Před zapojením zástrčky napájecí šňůry do sítě vždy nejprve zapojte do grilu regulátor teploty.**

Přebytečná šťáva a tuk se shromažďují v zachytné vaničce pod vysouvací dolní pánví. Jsou také k dispozici vyměnitelné vložky, které se vkládají do zachytné vaničky.

⚠ **VAROVÁNÍ:** Před každým použitím grilu zkontrolujte, zda v zachytné vaničce není nahromaděný tuk. Přebytečný tuk odstraňte; zabráníte tím, aby ve výsuvné dolní pánvi vzplanul.

⚠ **Začne-li hořet tuk, vypněte regulátor teploty a nechte poklop uzavřený, dokud oheň neuhasne.**



⚠ **POZOR:** Tento produkt byl podroben testování bezpečnosti a je certifikován pro použití v určitém státu. Viz označení státu uvedené na obalovém kartonu.

Máte-li zájem o informace ke značkovým náhradním dílům společnosti Weber-Stephen Products Co., obraťte se prosím na oddělení služeb zákazníkům společnosti Weber-Stephen Products Co.

⚠ **VAROVÁNÍ:** Nepokoušejte se opravovat žádné součásti, aniž byste kontaktovali oddělení služeb zákazníkům společnosti Weber-Stephen Products Co. Nedodržení tohoto výstražného pokynu může zavinit požár a výbuch s následným závažným nebo smrtelným zraněním a škodami na majetku.



Tento symbol upozorňuje, že výrobek nesmí být likvidován s běžným domovním odpadem. Pro pokyny k řádné likvidaci tohoto produktu v Evropě navštivte webové stránky www.weber.com® a obraťte se na některého z dovozců do vaší země dle seznamu. Nemáte-li přístup k internetu, obraťte se na svého prodejce a požádejte jej o jméno, adresu a telefonní číslo dovozce.

